



Disponible en www.sciencedirect.com

Acta de Investigación Psicológica
Psychological Research Records

Acta de Investigación Psicológica 6 (2016) 2440–2449

www.psicologia.unam.mx/acta-de-investigacion-psicologica/



Original

La administración del antagonista GABA_A bicuculina previene los efectos de la administración del agonista 5-HT_{1A} 8-OH-DPAT en las propiedades discriminativas de la anfetamina

Administration of GABA_A receptor antagonist bicuculline prevents the effects of administration of 5-HT_{1A} receptor agonist on the discriminative properties of amphetamine

Alma R. Sandoval-Sánchez^a, Juan C. Jiménez^{a,1}, David N. Velázquez-Martínez^{b,1}
y Florencio Miranda^{a,*}

^a Facultad de Estudios Superiores (FES) Iztacala, Universidad Nacional Autónoma de México, Tlalnepantla, Edo. de México, México

^b Facultad de Psicología, Universidad Nacional Autónoma de México, Ciudad de México, México

Recibido el 17 de noviembre de 2015; aceptado el 25 de febrero de 2016

Disponible en Internet el 1 de agosto de 2016

Resumen

En esta investigación se evaluaron los efectos de la administración sistémica del antagonista GABA_A bicuculina sobre los efectos del agonista 5-HT_{1A} 8-OH-DPAT en las propiedades discriminativas de la anfetamina (ANF) utilizando el condicionamiento de aversión a los sabores. Los resultados mostraron que ni el 8-OH-DPAT, ni la bicuculina, sustituyeron la señal discriminativa de la ANF. Sin embargo, la administración del 8-OH-DPAT disminuyó la señal discriminativa de la ANF, y la administración de la bicuculina, previa a la administración del 8-OH-DPAT más una dosis de ANF, previno el efecto del 8-OH-DPAT sobre la señal discriminativa de la ANF. Estos datos apoyan la hipótesis de que las conductas relacionadas con la adicción a las drogas, como la ANF, involucran diferentes sistemas de neurotransmisión como la DA, la 5-HT y el GABA.

Derechos Reservados © 2016 Universidad Nacional Autónoma de México, Facultad de Psicología. Este es un artículo de acceso abierto distribuido bajo los términos de la Licencia Creative Commons CC BY-NC-ND 4.0.

Palabras clave: Anfetamina; Receptores GABA_A; Receptores 5-HT_{1A}; Adicción; Discriminación de drogas

Abstract

In this research, the effects of systemic administration of the GABA_A receptor antagonist bicuculline on the effects of 5-HT_{1A} receptor agonist 8-OH-DPAT on the discriminative properties of the AMPH using the conditioned taste aversion procedure were evaluated. The results showed that neither 8-OH-DPAT nor bicuculline administration did not substitute for AMPH. However, the 8-OH-DPAT administration decreased the discriminative signal of AMPH and the bicuculline administration, prior to

* Autor para correspondencia: Av. de los Barrios 1, Los Reyes Iztacala Tlalnepantla, Edo. de México 54090, México.

Teléfono: (52) 55 5623 1333 ext #39748.

Correo electrónico: fmirandah@yahoo.com (F. Miranda).

¹ Estos autores contribuyeron en la interpretación de datos y preparación del manuscrito.

La revisión por pares es responsabilidad de la Universidad Nacional Autónoma de México.

<http://dx.doi.org/10.1016/j.aiprr.2016.06.007>

2007-4719/Derechos Reservados © 2016 Universidad Nacional Autónoma de México, Facultad de Psicología. Este es un artículo de acceso abierto distribuido bajo los términos de la Licencia Creative Commons CC BY-NC-ND 4.0.

the 8-OH-DPAT administration plus a dose of AMPH prevented the effect of the 8-OH-DPAT on discriminative signal of AMPH. These data support the hypothesis that addiction-related behaviors of drugs such as AMPH involve several neurotransmitter systems such as DA, 5-HT and GABA.

All Rights Reserved © 2016 Universidad Nacional Autónoma de México, Facultad de Psicología. This is an open access item distributed under the Creative Commons CC License BY-NC-ND 4.0.

Keywords: Amphetamine; GABA_A receptors; 5-HT_{1A} receptors; Addiction; Drug discrimination

El abuso de los psicoestimulantes como la cocaína (COC), la anfetamina (ANF) y sus derivados causan múltiples trastornos neuropsiquiátricos, incluyendo la adicción a las drogas. Por lo tanto, es importante estudiar la neurobiología de las conductas relacionadas con los psicoestimulantes. La COC y la ANF son agonistas monoaminérgicos indirectos que tienen afinidad por los transportadores de dopamina (DA), norepinefrina (NE) y serotonina (5-HT) involucrados en los sistemas de la recaptura y almacenamiento vesicular (Rothman y Baumann, 2003). La COC inhibe la recaptura de DA, NE y 5-HT; por lo tanto, aumenta los niveles sinápticos de esos neurotransmisores. La ANF entra en las terminales presinápticas y, una vez dentro, bloquea la recaptura de DA, NE y 5-HT en las vesículas sinápticas, por lo que promueve un aumento en las concentraciones citoplasmáticas de esas monoaminas. Subsecuentemente, conforme los niveles citoplasmáticos de esas monoaminas aumentan, las monoaminas salen de la neurona, vía la inversión de la función de los transportadores de la recaptura de monoaminas, lo que conduce también a un aumento en los niveles sinápticos de DA, NE y 5-HT (Amara y Sonders, 1998; Elliot y Beveridge, 2005; Kahlig y Galli, 2003; Rothman y Baumann, 2003).

El sistema mesolímbico de la DA, en particular la proyección del área tegmental ventral (ATV) al núcleo accumbens (NAcc), es un *locus* importante en la producción de los efectos locomotores, reforzantes, gratificantes y discriminativos de los psicoestimulantes como la COC y la ANF (Di Chiara, 1995; Filip y Cunningham, 2002; Koob, 1992; Pontieri, Tanda y Di Chiara, 1995). La administración de COC y de ANF aumenta rápidamente la neurotransmisión dopaminérgica al interferir con la función del transportador de la DA, como se describió previamente, y como consecuencia se produce un aumento en la señalización dopaminérgica en áreas límbicas (Koob, 1992; Koob, Sanna y Bloom, 1998).

Actualmente hay evidencia que sugiere que la neurotransmisión de la 5-HT también juega un papel importante en algunos efectos conductuales relacionados con la adicción a los psicoestimulantes (Fillip, 2005;

Walsh y Cunningham, 1997). Aunque hay 7 familias de receptores de 5-HT (5-HT₁ - 5-HT₇) con al menos 16 subtipos que se han identificado (Hannon y Hoyer, 2008), varios estudios han sugerido que los receptores 5-HT_{1A} podrían estar involucrados en los efectos conductuales de las drogas de abuso, debido a que estos receptores están localizados pre y post sinápticamente en regiones límbicas, incluyendo el NAcc y el ATV (Chalmers y Watson, 1991; Müller, Carey, Huston y de Souza, 2007). Estudios previos realizados en nuestro laboratorio (Miranda, Sandoval-Sánchez, Cedillo, Jiménez y Velázquez-Martínez, 2010) mostraron que una dosis baja (0.03 mg/kg) del agonista a receptores 5-HT_{1A}, 8-OH-DPAT, atenuó las propiedades discriminativas de la ANF. Este efecto podría deberse a varias causas. Primero, el control de la actividad de las neuronas dopaminérgicas del ATV está regulado por las interneuronas GABAérgicas del ATV a través de los receptores GABA_A localizados en los cuerpos celulares de las neuronas dopaminérgicas del ATV (Creed, Ntamati y Tan, 2014). Segundo, las neuronas serotoninérgicas provenientes del núcleo del rafe inervan al sistema de la recompensa, particularmente al ATV y al NAcc, lo cual modula la actividad del sistema mesolímbico de la DA a través de la activación de varios receptores, entre ellos los receptores 5-HT_{1B}, localizados en las terminales presinápticas de las interneuronas GABAérgicas del ATV (Bruinvels et al., 1994). La activación de estos receptores produce un efecto inhibitorio sobre la liberación de GABA, desinhibiendo a las neuronas dopaminérgicas del ATV (Yan, Zheng, Feng y Yan, 2005). De esta forma, la administración del agonista 8-OH-DPAT, que activa los receptores somatodendríticos del núcleo del rafe (Carey et al., 2005b), disminuye la actividad de las neuronas serotoninérgicas que inervan las interneuronas GABAérgicas del ATV (Hervé, Pickel, Joh y Beaudet, 1987; Van Bockstaele, Cestari y Pickel, 1994) y, como consecuencia, disminuye la actividad de los receptores 5-HT_{1B} localizados en las terminales presinápticas de las interneuronas GABAérgicas (Yan, Zheng y Yan, 2004), incrementando los niveles de GABA en ATV y disminuyendo los niveles de DA en NAcc (O'Dell y

Parsons, 2004; Yan y Yan, 2001). Si esta sugerencia es cierta, entonces el efecto observado en el estudio previo podría prevenirse si se bloquean los receptores GABA_A localizados en el soma de las neuronas dopaminérgicas del ATV mediante la administración de un antagonista selectivo de los receptores GABA_A. El presente estudio se diseñó para examinar los efectos producidos por la administración sistémica de un antagonista GABA_A, la bicuculina, sobre los efectos del 8-OH-DPAT en las propiedades discriminativas de la ANF utilizando el condicionamiento de aversión a los sabores (CAS).

Los procedimientos de discriminación de drogas proporcionan información importante sobre los mecanismos neurofarmacológicos que subyacen a los efectos subjetivos de las drogas de abuso. En estos procedimientos se entrena a los animales de investigación a discriminar la droga de entrenamiento de un placebo, generalmente el vehículo de la droga de entrenamiento. Una vez que se aprendió la discriminación droga-vehículo, se valoran los efectos de distintos compuestos.

Método

Animales

Se utilizaron 10 ratas macho de la cepa Wistar de aproximadamente 120 días de edad y con un peso de 200 a 250 g provenientes del Bioterio General de la Facultad de Estudios Superiores Iztacala-UNAM. Las ratas se alojaron individualmente en cajas-hogar de acero inoxidable de 30 × 20 × 20 cm, con acceso libre a la comida (Teklad LM485 Rat Diet by Harlan) y bajo un ciclo luz-oscuridad controlado (luz: 8:00 am-8:00 pm) y a una temperatura ambiente de 21 ± 1 °C. Las ratas tuvieron acceso a soluciones líquidas a través de una o 2 botellas graduadas invertidas colocadas en el panel frontal de la caja. Los procedimientos de cuidado y manejo de animales se realizaron conforme a la Norma Oficial Mexicana (NOM-062-00-1999), titulada «Especificaciones técnicas para la producción, cuidado y uso de animales de laboratorio» y aprobada por el comité local de Bioética.

Drogas

Las drogas utilizadas en este estudio fueron sulfato de D-anfetamina (Sigma-Aldrich, St. Louis, MO, EE. UU.), cloruro de litio (LiCl; Sigma-Aldrich, St. Louis, MO, EE. UU.), hidrobromuro de 8-hidroxi-2-(di-n-propilamino)-tetralina (8-OH-DPAT) y bicuculina (Tocris, Ballwin, MO, EE. UU.). Todas las dosis de las drogas se calcularon de acuerdo al peso de la sal, disueltas en una solución salina (0.9%), y se administraron

intraperitonealmente en un volumen de 1.0 ml/kg, a excepción del LiCl, que fue administrado en una dosis de 0.34 mEq (2 ml/kg de una solución de 0.177 M). La sacarina (Elly Lilly, México) fue disuelta en agua destilada a una concentración de 0.15% (p/v). Todas las drogas y la solución de sacarina fueron preparadas diariamente.

Procedimiento

El entrenamiento de discriminación con CAS y los procedimientos de prueba fueron similares a los descritos con anterioridad (Miranda et al., 2009). En resumen, las ratas fueron privadas por 23.5 h y entrenadas por 7 días a tomar agua diariamente durante un periodo de 20 min. Posteriormente, durante 2 días fueron entrenadas a tomar la solución de sacarina durante 10 min. Para la adquisición de la discriminación con el condicionamiento de aversión al sabor las ratas fueron sometidas a 2 tipos de ensayos: ensayo droga y ensayo salina (ver tabla 1 para detalles del procedimiento).

Ensayos droga. A las ratas se les administró 1.0 mg/kg de ANF y 30 min después se les permitió el acceso a la sacarina durante 10 min. Después de finalizar este período, se les administró 2.0 ml/kg de 0.177 M de LiCl.

Ensayos salina. A las ratas se les administró salina, y 30 min después se les permitió el acceso a la sacarina durante 10 min. Después de finalizar este período, se les administró 1.0 ml/kg de salina.

Entre los ensayos droga y los ensayos salina hubo 2 días de descanso, donde se les permitió el acceso al agua simple durante 30 min en las cajas-hogar. El ciclo ensayo droga-ensayo salina se repitió 8 ocasiones en un orden aleatorio, con la única restricción de que no tuvieran lugar más de 2 ensayos droga consecutivos.

Pruebas de generalización y combinación con anfetamina y ligandos a receptores GABA_A y 5-HT_{1A}

Estas pruebas comenzaron 2 días después de finalizar la adquisición de la discriminación ANF-salina y se hicieron sobre un ciclo de 4 días. En el día 1, a las ratas se les sometió a un procedimiento similar al que se sometieron en el ensayo droga. En el día 2, a los sujetos se les permitió consumir agua simple durante 30 min en sus cajas-hogar. El día 3 fue igual al ensayo salina. En el día 4, a las ratas se les administró una dosis particular de ANF, una dosis de una droga de prueba o una combinación de 2 o 3 de las drogas utilizadas en este experimento (tabla 1). Después, las ratas se sometieron a una prueba de 2 botellas por 10 min; una botella tenía agua simple y la otra una solución de sacarina. Al final de la prueba no

Tabla 1
Diseño experimental del entrenamiento de discriminación de drogas

Ensayo	Procedimiento	Pruebas de sustitución y combinación	
		Compuestos	Prueba de elección
Droga	Anfetamina-sacarina-LiCl	Anfetamina (0.1, 0.3, 1.0)	Agua-sacarina
Salina	Salina sacarina-salina	8-OH-DPAT (0.003, 0.01, 0.03)	Agua-sacarina
		Bicuculina (0.5, 1.0, 3.0)	Agua-sacarina
		8-OH-DPAT (0.03) + ANF (1.0)	Agua-sacarina
		Bicuculina (3.0) + 8-OH-DPAT (0.03) + ANF (1.0)	Agua-sacarina

El grupo de ratas ($n = 10$) se sometió al entrenamiento de la discriminación ANF-salina. Posteriormente se sometieron a las pruebas de sustitución y combinación. Antes de cada prueba se llevaron a cabo ensayos de reentrenamiento y evaluación de generalización con la dosis de entrenamiento de la ANF y salina para comparar estos resultados con los obtenidos con los compuestos de prueba. Entre paréntesis las dosis, expresadas en mg/kg; intraperitonealmente.

se administró ni LiCl ni salina. Las dosis y los tiempos entre la administración de cada droga y la prueba de 2 botellas se seleccionaron de acuerdo a la literatura. La secuencia de las drogas y sus dosis se eligió al azar, y el ciclo de 4 días se repitió hasta que todas las dosis de las drogas de prueba se evaluaron. Las drogas y dosis que se evaluaron en las pruebas de sustitución fueron ANF (0.1, 0.3 y 1.0 mg/kg, 30 min), 8-OH-DPAT (0.003, 0.01 y 0.03 mg/kg, 30 min) y bicuculina (0.5, 1.0 y 3.0 mg/kg, 30 min). En el caso de las pruebas de combinación se administró una dosis de 8-OH-DPAT (0.03 mg/kg), 8-OH-DPAT (0.03 mg/kg) + ANF (1.0 mg/kg) y bicuculina (3.0 mg/kg) + 8-OH-DPAT (0.03 mg/kg) más una dosis de ANF (1.0 mg/kg). En el caso de las pruebas de sustitución, también se evaluó la dosis de entrenamiento de la ANF (1.0 mg/kg) y la administración de salina antes de iniciar la evaluación de cada droga.

Análisis estadístico

En el curso de la adquisición de la discriminación ANF-salina se registró el consumo de la solución de sacarina en los ensayos droga y los ensayos salina y se analizó con un ANOVA de 2 factores, con los tipos de ensayos (ensayo droga - ensayo salina) como primer factor y el número de ensayo (los últimos 3 ensayos de cada condición) como segundo factor. Se registró también el consumo de líquidos en las pruebas de generalización y sustitución. A partir de estos datos se calculó un índice de aversión a la sacarina con la fórmula $A/A + B$, donde A es el consumo de sacarina y B es el consumo de agua. Con este índice, un valor de 1.0 indica preferencia por la sacarina y un valor de 0.0 aversión por la sacarina. Estos datos se analizaron usando un ANOVA de una vía; cuando los ANOVA fueron significativos, se llevó a cabo un análisis de comparaciones posteriores con la prueba de Tukey. En todas las pruebas, el nivel de rechazo del error tipo I fue de 0.05.

Resultados

Adquisición de la discriminación anfetamina-salina

Las ratas aprendieron la discriminación ANF-salina (fig. 1). No se encontraron diferencias significativas ($F [2,27] = 0.494$, $p > 0.05$) entre el consumo de sacarina en las sesiones de la línea base, el primer ensayo droga y el primer ensayo salina. Durante los ensayos en los que se administró la ANF seguido por los apareamientos sacarina-LiCl se produjo una reducción del consumo de sacarina. Un ANOVA de 2 vías reveló diferencias significativas entre los últimos 3 ensayos droga y los últimos 3 ensayos salina (condición de tratamiento, $F [1,9] = 49.63$, $p < 0.05$). Los efectos del número de ensayo ($F [2,18] = 0.174$, $p > 0.05$) y la interacción entre los factores número de ensayo y tipo de ensayo ($F [2,18] = 0.884$, $p > 0.05$) no fueron significativos.

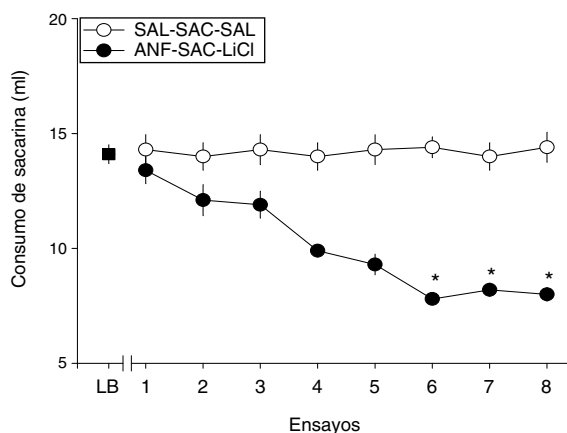


Figura 1. Adquisición de la discriminación ANF-salina utilizando el CAS como procedimiento de discriminación de drogas. Los círculos indican el promedio del consumo de sacarina \pm error estándar de la media. LB: línea base. * indica diferencias significativas con los ensayos salina (Tukey, $p < 0.05$).

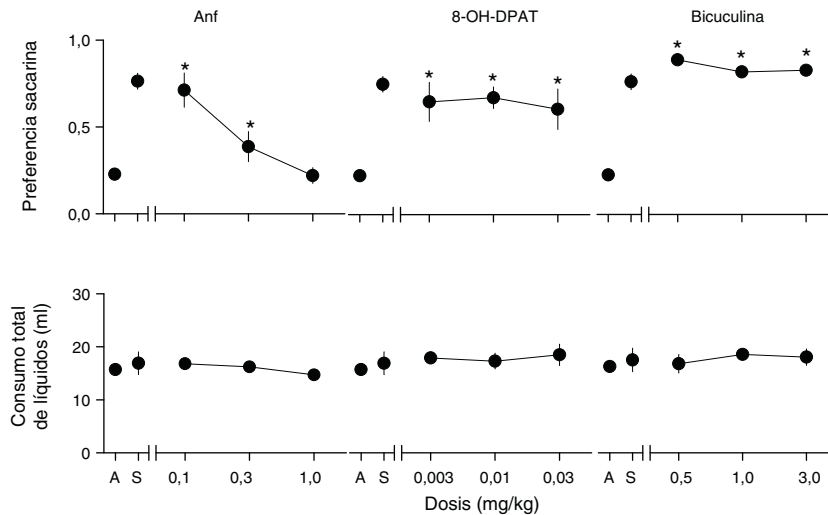


Figura 2. Resultados de las pruebas de sustitución con diferentes dosis de ANF (0.1, 0.3 y 1.0 mg/kg), 8-OH-DPAT (0.003, 0.01 y 0.03 mg/kg) y bicuculina (0.5, 1.0 y 3.0 mg/kg). Se muestra la preferencia por la sacarina (0.0 indica una aversión a la sacarina y 1.0 indica una preferencia por la sacarina). * indica diferencias significativas (Tukey, $p < 0.05$) con la dosis de entrenamiento de ANF. La gráfica del panel inferior indica el consumo total de líquidos.

Pruebas de generalización con anfetamina

La administración de diferentes dosis de ANF que se evaluaron durante las pruebas de generalización con dos botellas mostró un control de estímulos dependiente de la dosis (panel izquierdo de la figura 2). La evaluación de 1.0 mg/kg de ANF produjo una señal discriminativa similar a la producida con la dosis de entrenamiento de la ANF (1.0 mg/kg). Un ANOVA simple reveló diferencias significativas en la condición de tratamiento ($F [4,45] = 21.214$, $p < 0.05$). La prueba *post hoc* de Tukey reveló que el tratamiento con salina, las dosis de 0.1 y 0.3 mg/kg de ANF, produjo diferencias significativas con respecto a la dosis de entrenamiento de ANF.

Pruebas de generalización con el agonista a receptores 5-HT_{1A} , 8-OH-DPAT

Se evaluaron diferentes dosis del agonista a receptores 5-HT_{1A} 8-OH-DPAT (0.003, 0.01 y 1.0 mg/kg). Los resultados de estas pruebas mostraron que ninguna dosis del 8-OH-DPAT sustituyó la señal discriminativa de la ANF (panel central de la fig. 2). Un ANOVA de una vía reveló diferencias significativas en la condición de tratamiento ($F [4,36] = 5.039$, $p < 0.05$). Las comparaciones posteriores con la prueba de Tukey revelaron que la preferencia por la sacarina en todas las dosis del agonista 8-OH-DPAT fue significativamente diferente a la observada con la dosis de entrenamiento de ANF.

Pruebas de generalización con el antagonista a receptores $GABA_A$, bicuculina

Se evaluaron diferentes dosis del antagonista bicuculina (0.5, 1.0 y 3.0 mg/kg). Los resultados de estas pruebas mostraron que ninguna dosis de este compuesto sustituyó la señal discriminativa de la ANF (panel derecho de la fig. 2). Una ANOVA de una vía reveló diferencias significativas en la condición de tratamiento ($F [4,45] = 38.539$, $p < 0.05$). Las pruebas posteriores de Tukey revelaron que la preferencia por la sacarina en todas las dosis de bicuculina fue significativamente diferente a la observada con la dosis de entrenamiento de ANF.

Pruebas de combinación con el agonista 8-OH-DPAT más anfetamina y el antagonista a receptores $GABA_A$ bicuculina más 8-OH-DPAT más anfetamina

Los resultados de las pruebas de combinación donde se evaluó la administración conjunta de bicuculina (3.0 mg/kg) más 8-OH-DPAT (0.03 mg/kg) más ANF (1.0 mg/kg) se muestran en la figura 3. Como se puede observar, la administración de 8-OH-DPAT (0.03 mg/kg) + ANF (1.0 mg/kg) produjo una disminución en las propiedades discriminativas de la ANF, y la administración de bicuculina (3.0 mg/kg) previno el efecto del 8-OH-DPAT sobre la señal discriminativa de

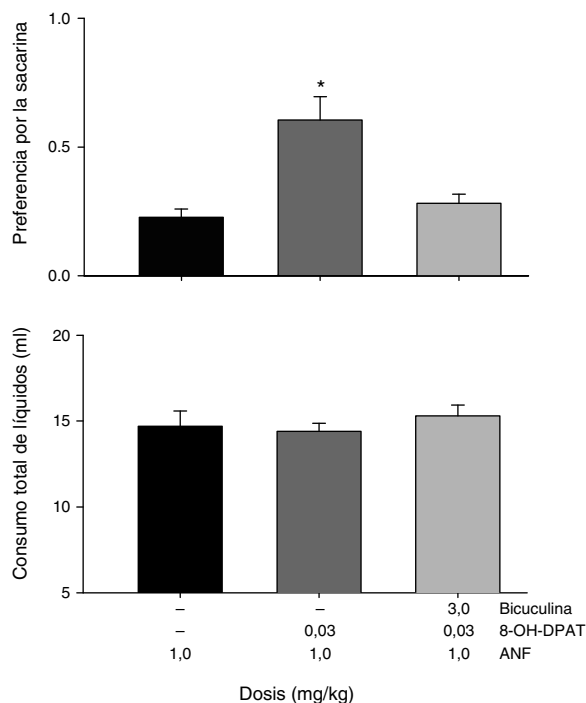


Figura 3. Resultados de las pruebas de combinación con una dosis de 8-OH-DPAT (0.03 mg/kg) más una dosis fija de ANF (1.0 mg/kg) y de la administración de una dosis de bicuculina (3.0 mg/kg) más una dosis de 8-OH-DPAT (0.03 mg/kg) más una dosis de ANF (1.0 mg/kg). Las barras indican la media \pm error estándar de la media. Se muestra la preferencia por la sacarina (0.0 indica una fuerte aversión a la sacarina y 1.0 indica una preferencia por la sacarina). * indica diferencias significativas (Tukey, $p < 0.05$) con la dosis de entrenamiento de la ANF. La gráfica del panel inferior indica el consumo total de líquidos.

la ANF. Un ANOVA de una vía reveló diferencias significativas en el tratamiento ($F [2,29] = 11.933$, $p < 0.05$); el análisis *post hoc* con la prueba de Tukey reveló diferencias significativas entre la administración del 8-OH-DPAT (0.3 mg/kg) + ANF (1.0 mg/kg), con respecto a la dosis de entrenamiento de ANF.

Consumo de líquidos en las pruebas de generalización y combinación

El consumo total de líquidos (fig. 2, panel inferior) no se afectó por la administración de ANF ($F [4,45] = 2.853$, $p > 0.05$), 8-OH-DPAT ($F [4,45] = 1.269$, $p > 0.05$) o bicuculina ($F [4,45] = 0.980$, $p > 0.05$). En el caso de las pruebas de combinación, el consumo total de líquidos (fig. 3, panel inferior) tampoco se afectó por la administración 8-OH-DPAT (1.0 mg/kg), 8-OH-DPAT (0.03 mg/kg) + ANF (1.0 mg/kg) o bicuculina (3.0 mg/kg) + 8-OH-DPAT (0.03 mg/kg) + ANF (1.0 mg/kg) ($F [2,29] = 0.644$, $p > 0.05$).

Discusión

El propósito de la presente investigación fue examinar el efecto del bloqueo de los receptores GABA_A y la activación de los receptores 5-HT_{1A} en la señal discriminativa de la ANF utilizando el CAS como procedimiento de discriminación de drogas. Los resultados obtenidos muestran, en primer lugar, que las ratas fueron capaces de discriminar ANF de salina después de 8 ensayos droga y 8 ensayos salina. Estos resultados son consistentes con los obtenidos en estudios previos donde se utilizó la ANF como droga de entrenamiento en un procedimiento de CAS (Herrera y Velázquez-Martínez, 1997; Miranda et al., 2007; Miranda et al., 2009).

Adicionalmente, se encontró una sustitución dependiente de la dosis en las pruebas de generalización con ANF, mientras que la administración de bicuculina, antagonista de los receptores GABA_A, así como el agonista de los receptores 5-HT_{1A}, 8-OH-DPAT, fracasaron en sustituir la señal discriminativa de la ANF.

En segundo lugar, la administración de 8-OH-DPAT previo a una dosis de ANF produjo una atenuación de la señal discriminativa de la ANF. Estos resultados sugieren que los receptores 5-HT_{1A} juegan un papel importante en la modulación de la señal discriminativa de la ANF y son compatibles con estudios donde se ha reportado que los efectos del 8-OH-DPAT, con dosis que estimulan preferencialmente a los autorreceptores somatodendríticos 5-HT_{1A}, bloquean los efectos estimulantes de la COC en el aparato locomotor (Carey, DePalma y Damianopoulos, 2005a), las propiedades discriminativas de la metanfetamina (Sasaki, Tatham y Barrett, 1995) y también reducen la expresión de la sensibilización locomotora inducida por ANF (Przegalinski, Siwanawicz, Baran y Filip, 2000). En otros estudios se ha reportado que el 8-OH-DPAT inhibe la hiperactividad inducida por la COC (Przegalinski y Filip, 1997). Los resultados anteriores apoyan la hipótesis de que los efectos de las dosis bajas (en el rango de 0.003 a 0.03 mg/kg) del agonista de los receptores 5-HT_{1A} 8-OH-DPAT modulan las conductas relacionadas con la adicción a los psicoestimulantes, y estos efectos parecen estar mediados por la estimulación de los autorreceptores 5-HT_{1A} somatodendríticos del núcleo del rafe (Lê et al., 2005; Fletcher, Cliffe y Dourish, 1993; Fletcher, 1995).

En contraste con los resultados previos, otros estudios han reportado que la administración de 0.1 mg/kg 8-OH-DPAT incrementa la actividad locomotora (Tricklebank, Middlemiss y Neill, 1986; Dourish, Hutson y Curzon, 1985; Lucki, Ward y Frazer, 1989; Jackson, Wallsten, Jerning, Hu y Deveney, 1998; Müller et al., 2007). Young, Bondareva, Wesolowska y Glennon (2006)

realizaron un estudio de discriminación de drogas donde los resultados mostraron que no hubo una generalización cuando se administró el 8-OH-DPAT (0.01-0.5 mg/kg) ni antagonizó los efectos de las propiedades discriminativas de la ANF. Estos resultados son consistentes con estudios donde la administración de 8-OH-DPAT (0.125-1.6 mg/kg), bupiriona (2.0-16 mg/kg) o gepirona (2.5-10.0 mg/kg) no sustituyeron la señal discriminativa de la COC en ratas (Callahan y Cunningham, 1995, 1997; Przegalinski y Filip, 1997; Rapoza, 1993).

La razón de esta discrepancia podría involucrar las dosis empleadas en los estudios. Se ha reportado que las dosis bajas (en el rango de 0.003-0.03 mg/kg) dan lugar a la activación preferencial de los autorreceptores somatodendríticos 5-HT_{1A} del núcleo del rafe (Casanovas, Lesourd y Artigas, 1997), mientras que las dosis altas (en el rango de 0.2-1.6 mg/kg) activan tanto a los autorreceptores como a receptores postsinápticos (Müller et al., 2007).

Estos datos son compatibles con estudios previos en donde la inhibición directa de neuronas serotoninérgicas del núcleo del rafe con la microinyección de 8-OH-DPAT (1.0 y 2.0 µg) produjo un decremento de aproximadamente el 25% de DA en el NAcc (Yoshimoto y McBride, 1992). En otros estudios de microdiálisis, la administración sistémica de 8-OH-DPAT (25, 50 y 100 µg/kg s.c.) previo a la administración de ANF (1.0 mg/kg s.c.) inhibió el incremento de DA extracelular en el NAcc, y este efecto fue prevenido por la administración del antagonista WAY100635 (Ichikawa, Kuroki, Kitchen y Meltzer, 1995; Ichikawa y Meltzer, 2000), mientras que una dosis alta de R(+)-8-OH-DPAT no afectó las concentraciones basales de DA en el NAcc (Ichikawa y Meltzer, 1999).

El mecanismo que podría explicar por qué en la presente investigación se observa una disminución de los efectos discriminativos de la ANF después de la administración del 8-OH-DPAT es el siguiente: debido a que el sistema de la recompensa del cerebro recibe proyecciones serotoninérgicas del núcleo del rafe, una disminución o un aumento en la liberación de 5-HT podría modificar la concentración de DA en el NAcc y alterar los efectos conductuales de las drogas de abuso. Las neuronas serotoninérgicas provenientes del núcleo del rafe inervan el ATV y el NAcc (Broderick y Phelix, 1997). El control de las neuronas dopaminérgicas del ATV está regulado por diferentes receptores, entre ellos los receptores 5-HT_{1B}, que se encuentran localizados en las terminales de las interneuronas GABAérgicas del ATV. La estimulación de los receptores 5-HT_{1B} tiene un efecto inhibitorio en la liberación de GABA, y por lo tanto en la desinhibición de las neuronas dopaminérgicas del ATV (fig. 4).

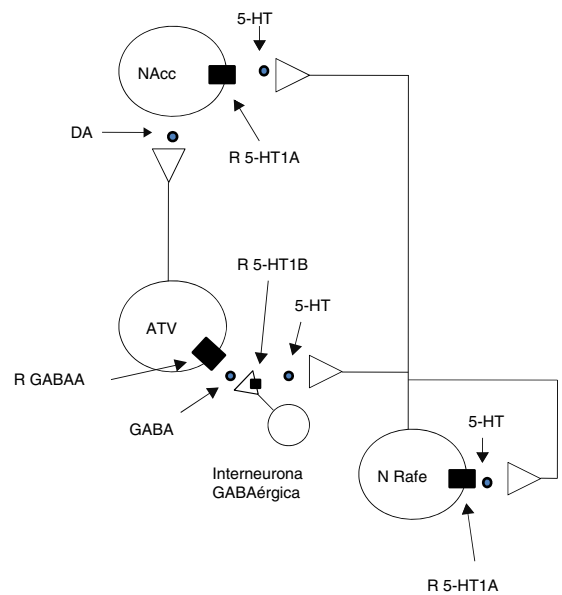


Figura 4. Se muestra cómo la bicuculina podría bloquear los efectos del agonista 5-HT_{1A} 8-OH-DPAT sobre las propiedades discriminativas de la ANF (ver discusión para detalles) ATV: área tegmental ventral; DA: dopamina; 5-HT: serotonina; N: núcleo; NAcc: núcleo accumbens; R: receptor.

Los resultados de esta investigación apoyan la hipótesis de que los receptores 5-HT_{1A} están involucrados en los efectos conductuales de las drogas de abuso, debido a que se ha reportado que la administración de dosis bajas (0.03 mg/kg) de 8-OH-DPAT disminuye la actividad de las neuronas serotoninérgicas que proyectan a las interneuronas GABAérgicas del ATV (Hervé et al., 1987; Van Bockstaele et al., 1994), disminuyendo la actividad de los receptores 5-HT_{1B} de las interneuronas GABAérgicas (Yan et al., 2004), y como consecuencia se ha observado un incremento en los niveles extracelulares de GABA en ATV y una disminución en los niveles de DA en NAcc (O'Dell y Parsons, 2004; Yan et al., 2005; Yan et al., 2004).

En tercer lugar, en la presente investigación también se observó que la administración del antagonista GABA_A bicuculina, previa a la administración del agonista 8-OH-DPAT más una dosis de ANF, previno el efecto del 8-OH-DPAT sobre la señal discriminativa de la ANF. El mecanismo que pudiera explicar estos efectos es similar al señalado en el párrafo anterior. El apoyo de esta sugerencia proviene de estudios que reportan que la actividad de las neuronas dopaminérgicas del ATV es inhibida por las interneuronas GABAérgicas de ATV (Johnson y North, 1992), y como consecuencia de esta inhibición, los procesos de gratificación o recompensa son alterados (Van Zessen, Phillips, Budygin

y Stuber, 2012). Los efectos inhibitorios de las interneuronas GABAérgicas sobre las neuronas dopaminérgicas de ATV son mediadas por los receptores GABA_A localizados en los cuerpos celulares de esas neuronas (Westerink, Kwint y DeVries, 1996). Adicionalmente, se ha reportado que el bloqueo farmacológico con bicuculina de los receptores GABA_A aumenta los estallidos de disparo de las neuronas dopaminérgicas (Paladini y Tepper, 1999) y aumenta los niveles extracelulares de DA en el NAcc (Ikemoto, Kohl y McBride, 1997), sugiriendo que las interneuronas GABAérgicas de ATV controlan la actividad de las neuronas dopaminérgicas de ATV a través de los receptores GABA_A.

También se ha reportado que la neurotransmisión serotoninérgica regula la actividad de las interneuronas GABAérgicas de ATV (Johnson y North, 1992), e indirectamente también modula la actividad de las neuronas dopaminérgicas de ATV (Yan et al., 2004). Esta modulación involucra a varios tipos de receptores serotoninérgicos, entre ellos los receptores 5-HT_{1B} (Yan et al., 2004). Estos receptores se encuentran localizados con moderada densidad como heterorreceptores en las terminales de las interneuronas GABAérgicas de ATV que hacen contacto sináptico con neuronas dopaminérgicas (Bruinvels et al., 1994). Debido a que los receptores 5-HT_{1B} están acoplados negativamente a la adenilato ciclasa, el aumento o disminución de la neurotransmisión serotoninérgica disminuye o aumenta, respectivamente, la liberación de GABA en ATV (Yan y Yan, 2001). En este sentido, el bloqueo de los receptores GABA_A en los cuerpos celulares de las neuronas dopaminérgicas podría prevenir la influencia indirecta de la 5-HT sobre el circuito de la gratificación (Ikemoto et al., 1997). En línea con lo anterior, en la presente investigación el bloqueo de los receptores GABA_A por la bicuculina previno los efectos de la administración del 8-OH-DPAT sobre la señal discriminativa de la ANF.

En resumen, la presente investigación mostró que la administración del antagonista GABA_A bicuculina previno los efectos del agonista 5-HT_{1A}, 8-OH-DPAT sobre la señal discriminativa de la ANF. Estos datos proporcionan evidencia de que las conductas relacionadas con la adicción a los psicoestimulantes como la ANF involucran diferentes sistemas de neurotransmisión, como la DA, la 5-HT y el GABA.

Financiación

Este estudio fue financiado por PAPITT IN307414 (DGAPA-UNAM) y por beca al primer autor por CONACyT, México.

Conflicto de intereses

Los autores declaran no tener ningún conflicto de intereses.

Referencias

- Amara, S. y Sonders, M. (1998). Molecular physiology and regulation of catecholamine transporters. *Drug Alcohol Dependence*, 51, 87–96.
- Broderick, P. y Phelix, C. (1997). I. Serotonin (5-HT) within dopamine reward circuits signals open-field behavior. II. Basis for 5-HT-DA interaction in cocaine dysfunctional behavior. *Neuroscience and Biobehavioral Reviews*, 21(3), 227–260.
- Bruinvels, A., Landwehrmeyer, B., Gustafson, E., Durkin, M., Mengod, G., Branchek, T., et al. (1994). Localization of 5-HT_{1B}, 5-HT_{1D}, 5-HT_{1E} and 5-HT_{1F} receptor messenger RNA in rodent and primate brain. *Neuropharmacology*, 33, 367–386.
- Callahan, P. y Cunningham, K. (1995). Modulation of the discriminative stimulus properties of cocaine by 5-HT_{1B} and 5-HT_{2C} receptors. *The Journal of Pharmacology and Experimental Therapeutics*, 274(3), 1414–1424.
- Callahan, P. y Cunningham, K. (1997). Modulation of the discriminative stimulus properties of cocaine: Comparison of the effects of fluoxetine with 5-HT_{1A} and 5-HT_{1B} receptor agonists. *Neuropharmacology*, 36(3), 373–381.
- Carey, R., DePalma, G. y Damianopoulos, E. (2005a). Acute and chronic cocaine behavioral effects in novel versus familiar environments: Open field familiarity differentiates cocaine locomotor stimulant effects from cocaine emotional behavioral effects. *Behavioral Brain Research*, 158(2), 321–330.
- Carey, R., DePalma, G., Damianopoulos, E., Shanahan, A., Mueller, C. y Huston, J. (2005b). Evidence that the 5-HT_{1A} autoreceptor is an important pharmacological target for the modulation of cocaine behavioral stimulant effects. *Brain Research*, 1034, 162–171.
- Casanovas, J., Lesourd, M. y Artigas, F. (1997). The effect of the selective 5-HT_{1A} agonists alnespirone (S-20499) and 8-OH-DPAT on extracellular 5-hydroxytryptamine in different regions of rat brain. *British Journal of Pharmacology*, 122(4), 733–741.
- Chalmers, D. y Watson, S. (1991). Comparative anatomical distribution of 5-HT_{1A} receptor mRNA and 5-HT_{1A} binding in rat brain: A combined in situ hybridization/in vitro autoradiographic study. *Brain Research*, 561, 51–60.
- Creed, M., Ntamati, N. y Tan, K. (2014). VTA GABA neurons modulate specific learning behaviors through the control of dopamine and cholinergic systems. *Frontiers Behavioral Neuroscience*, 8, 1–7.
- Di Chiara, G. (1995). The role of dopamine in drug abuse viewed from the perspective of its role in motivation. *Drug and Alcohol Dependence*, 38, 95–137.
- Dourish, C., Hutson, P. y Curzon, G. (1985). Characteristics of feeding induced by the serotonin agonist 8-hydroxy-2-(di-n-propylamino) tetralin (8-OH-DPAT). *Brain Research Bulletin*, 15(4), 377–384.
- Elliot, J. y Beveridge, T. (2005). Psychostimulants and monoamine transporters: Upsetting the balance. *Current Opinion in Pharmacology*, 5, 94–100.
- Filip, M. y Cunningham, K. (2002). Serotonin 5-HT (2C) receptors in nucleus accumbens regulate expression of the hyperlocomotive and discriminative stimulus effects of cocaine. *Pharmacology, Biochemistry and Behavior*, 71, 745–756.

- Fillip, M. (2005). Role of serotonin (5-HT) 2 receptors in cocaine self-administration and seeking behavior in rats. *Pharmacological Reports*, 57, 35–46.
- Fletcher, A., Cliffe, I. y Dourish, C. (1993). Silent 5-HT_{1A} receptor antagonists: Utility as research tools and therapeutic agents. *Trends in Pharmacological Sciences*, 14(12), 41–48.
- Fletcher, P. (1995). Effects of d-fenfluramine and metergoline on responding for conditioned reward and the response potentiating effect of nucleus accumbens d-amphetamine. *Psychopharmacology*, 118(2), 155–163.
- Hannon, J. y Hoyer, D. (2008). Molecular biology of 5-HT receptors. *Behavioural Brain Research*, 195, 198–213.
- Herrera, F. y Velázquez-Martínez, D. (1997). Discriminative stimulus properties of amphetamine in a conditioned taste aversion paradigm. *Behavioral Pharmacology*, 8(5), 458–464.
- Hervé, D., Pickel, V., Joh, T. y Beaudet, A. (1987). Serotonin axon terminals in the ventral tegmental area of the rat: Fine structure and synaptic input to dopaminergic neurons. *Brain Research*, 435, 71–83.
- Ichikawa, J. y Meltzer, H. (1999). R(+)-8-OH-DPAT, a serotonin(1A) receptor agonist, potentiated S(-)-sulpiride-induced dopamine release in rat medial prefrontal cortex and nucleus accumbens but not striatum. *The Journal of Pharmacology and Experimental Therapeutics*, 291(3), 1227–1232.
- Ichikawa, J. y Meltzer, H. (2000). The effect of serotonin (1A) receptor agonist on antipsychotic drug-induced dopamine release in rat striatum and nucleus accumbens. *Brain Research*, 858(2), 252–263.
- Ichikawa, J., Kuroki, T., Kitchen, M. y Meltzer, H. (1995). R(+)-8-OH-DPAT, a 5-HT_{1A} receptor agonist, inhibits amphetamine-induced dopamine release in rat striatum and nucleus accumbens. *European Journal of Pharmacology*, 287(2), 179–184.
- Ikemoto, S., Kohl, R. y McBride, W. (1997). GABA_A receptor blockade in the anterior ventral tegmental area increases extracellular levels of dopamine in the nucleus accumbens of dopamine in the nucleus accumbens of rats. *Journal Neurochemistry*, 69, 137–143.
- Jackson, D., Wallsten, C., Jerning, E., Hu, P. y Deveney, A. (1998). Two selective 5-HT_{1A} receptor antagonists, WAY-100 635 and NDL-249, stimulate locomotion in rats acclimatised to their environment and alter their behaviour: A behavioural analysis. *Psychopharmacology*, 134(4), 300–310.
- Johnson, S. y North, R. (1992). Two types of neuron in the rat ventral tegmental area and their synaptic inputs. *The Journal of Physiology*, 450, 455–468.
- Kahlig, K. y Galli, A. (2003). Regulation of dopamine transporter function and plasma membrane expression by dopamine, amphetamine, and cocaine. *European Journal of Pharmacology*, 479(1-3), 153–158.
- Koob, G. (1992). Neural mechanisms of drug reinforcement. *Annals of the New York Academy of Sciences*, 654, 171–191.
- Koob, G., Sanna, P. y Bloom, F. (1998). Neuroscience of addiction. *Neuron*, 21(3), 467–476.
- Lê, A., Funk, D., Harding, S., Juzysch, W., Li, Z. y Fletcher, P. (2005). Intra-median raphe nucleus (MRN) infusions of muscimol, a GABA-A receptor agonist, reinstate alcohol seeking in rats: Role of impulsivity and reward. *Psychopharmacology*, 195(4), 605–615.
- Lucki, I., Ward, H. y Frazer, A. (1989). Effect of 1-(m-chlorophenyl) piperazine and 1-(m-trifluoromethylphenyl) piperazine on locomotor activity. *The Journal of Pharmacology and Experimental Therapeutics*, 249(1), 155–164.
- Miranda, F., Jiménez, J. C., Cedillo, L. N., Sandoval-Sánchez, A., Millán-Mejía, P., Sánchez-Castillo, H., et al. (2009). The GABA-B antagonist 2-hydroxysaclofen reverses the effects of baclofen on the discriminative stimulus effects of D-amphetamine in the conditioned taste aversion procedure. *Pharmacology Biochemistry and Behavior*, 93, 25–30.
- Miranda, F., Sandoval-Sánchez, A., Cedillo, L., Jiménez, J., Millán-Mejía, P. y Velázquez-Martínez, D. (2007). Modulatory role of 5-HT_{1B} receptors in the discriminative signal of amphetamine in the conditioned taste aversion paradigm. *Pharmacological Reports*, 59(5), 517–524.
- Miranda, F., Sandoval-Sánchez, A., Cedillo, L., Jiménez, J. C. y Velázquez-Martínez, D. N. (2010). Systemic administration of low doses of 5-HT_{1A} receptor agonist 8-OH-DPAT decrease the discriminative signal of amphetamine using a conditioned taste aversion procedure. In *40TH Annual Meeting of Society for Neuroscience, San Diego, California*.
- Müller, C., Carey, R., Huston, J. y de Souza Silva, M. (2007). Serotonin and psychostimulant addiction: Focus on 5-HT_{1A} receptors. *Progress in Neurobiology*, 81(3), 133–178.
- O'Dell, L. y Parsons, L. (2004). Serotonin_{1B} receptors in the ventral tegmental area modulate cocaine-induced increases in nucleus accumbens dopamine levels. *The Journal of Pharmacology and Experimental Therapeutics*, 311, 711–719.
- Paladini, C. y Tepper, J. (1999). GABA_A and GABA_B antagonists differentially affect the firing pattern of substantia nigra dopaminergic neurons in vivo. *Synapse*, 32, 165–176.
- Pontieri, F., Tanda, G. y Di Chiara, G. (1995). Intravenous cocaine, morphine and amphetamine preferentially increase extracellular dopamine in the 'shell' as compared with the 'core' of the rat nucleus accumbens. *Proceedings of the National Academy of Sciences of the United States of America*, 92, 12304–12308.
- Przegalinski, E. y Filip, M. (1997). Stimulation of serotonin (5-HT)_{1A} receptors attenuates the locomotor, but not the discriminative, effects of amphetamine and cocaine in rats. *Behaviour Pharmacology*, 8(8), 699–706.
- Przegalinski, E., Siwanawicz, J., Baran, L. y Filip, M. (2000). Activation of serotonin (5-HT)_{1A} receptors inhibits amphetamine sensitization in mice. *Life Sciences*, 66(11), 1011–1019.
- Rapoza, D. (1993). Buspirone fails to affect the discriminative stimulus effects of cocaine. *Pharmacology Biochemistry and Behavior*, 45, 179–183.
- Rothman, R. B. y Baumann, M. H. (2003). Monoamine transporters and psychostimulant drugs. *European Journal of Pharmacology*, 479, 23–40.
- Sasaki, K., Tatham, T. y Barrett, J. (1995). The discriminative stimulus effects of methamphetamine in pigeons. *Psychopharmacology*, 120(3), 303–310.
- Tricklebank, M., Middlemiss, D. y Neill, J. (1986). Pharmacological analysis of the behavioural and thermoregulatory effects of the putative 5-HT₁ receptor agonist, RU 24969, in the rat. *Neuropharmacology*, 25(8), 877–886.
- Van Bockstaele, E., Cestari, D. y Pickel, V. (1994). Synaptic structure and connectivity of serotonin terminals in the ventral tegmental area: Potential sites for modulation of mesolimbic dopamine neurons. *Brain Research*, 647, 307–322.
- Van Zessen, R., Phillips, J., Budygin, E. y Stuber, G. (2012). Activation of VTA GABA neurons disrupts reward consumption. *Neuron*, 73(6), 1184–1194.
- Walsh, S. y Cunningham, K. (1997). Serotonergic mechanisms involved in the discriminative stimulus, reinforcing and subjective effects of cocaine. *Psychopharmacology*, 130, 41–58.

- Westerink, B., Kwint, H. y DeVries, J. (1996). The pharmacology of mesolimbic dopamine neurons: A dual-probe microdialysis study in the ventral tegmental area and nucleus accumbens of the rat brain. *Journal Neuroscience*, 16(8), 2605–2611.
- Yan, Q. y Yan, S. (2001). Serotonin-1B receptor-mediated inhibition of [3H]GABA release from rat ventral tegmental area slices. *Journal of Neurochemistry*, 79, 914–922.
- Yan, Q., Zheng, S. y Yan, S. (2004). Involvement of 5-HT1B receptors within the ventral tegmental area in regulation of mesolimbic dopaminergic neuronal activity via GABA mechanisms: A study with dual-probe microdialysis. *Brain Research*, 1021, 82–91.
- Yan, Q., Zheng, S., Feng, M. y Yan, S. (2005). Involvement of 5-HT1B receptors within the ventral tegmental area in ethanol-induced increases in mesolimbic dopaminergic transmission. *Brain Research*, 1060(1-2), 126–137.
- Yoshimoto, K. y McBride, W. (1992). Regulation of nucleus accumbens dopamine release by the dorsal raphe nucleus in the rat. *Neurochemical Research*, 17(5), 401–407.
- Young, R., Bondareva, T., Wesolowska, A. y Glennon, R. (2006). Modulation of a (+)amphetamine discriminative stimulus in rats by 8-hydroxy-2-(N,N-di-n-propylamino)tetralin (8-OH DPAT). *Pharmacology, Biochemistry and Behavior*, 83(4), 612–617.